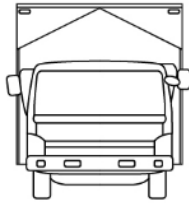
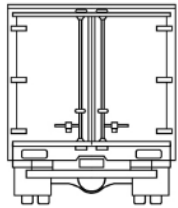
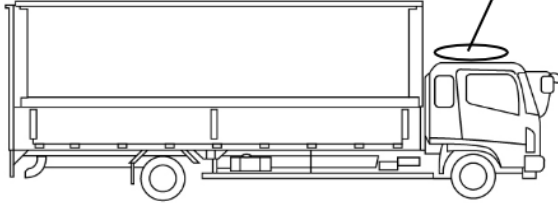
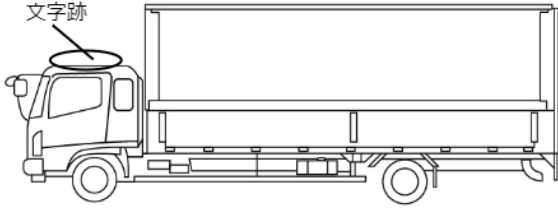




車名	年式	型式・車体番号		架装形状			整理番号
日野	03/01	2PG-FD2ABG-121119		ウイング車			
車検有効期限	走行距離 (km)	積載量	タコグラフ年月	荷台寸法 (mm)			44052
R06.1.28	110,624 km	2,100 kg	19/02	長さ	幅	高さ	
	リサイクル料金	10900 円		6,270	2,280	2,420	

エンジン状態	B	エンジン	4気筒/ターボ	ブレーキ	エア	240 馬力	ミッション	6速 3ペダル	キャブ内汚れ	中	
ミッション・デフ状態	OK									シート汚れ	有
フレーム関係・下回り状態	OK									フロントガラス状態	飛石有
上物 (メーカー・型式・年式)	トランテックス・(R2)									キャブ内装備	
仕様等	4tワイド★ハイルーフ・リアエアサス・ラッシング2段・フック5対・セイコーラック・格納ゲート2枚折(極東L:1570、W:2410)・ラジコン									ETC2.0 バックカメラ キーレス 集中ドアロック	

<p>その他・備考欄</p> <p>【鍵】車・燃料タンク兼用 ・箱内使用キズ、汚れ少有 ・導風板左右文字跡 ・右Fウイングシリンダーにじみ小</p>	 			 	タイヤ状態 (mm、欠、で記載)	
					<p>記録簿</p> <p>なし</p> <p>メンテナンスノート</p> <p>あり</p>	<p>7 前 7</p> <p>7 7 7 7</p> <p>スペア F 9 R</p>
					種類	ミックス
					サイズ F	225/80 R 17.5
					サイズ R	225/80 R 17.5
					アルミホイール	無